

スマート常時電源ケーブル PLUS

クイックガイド

A-JP-RVC-6

1.はじめに

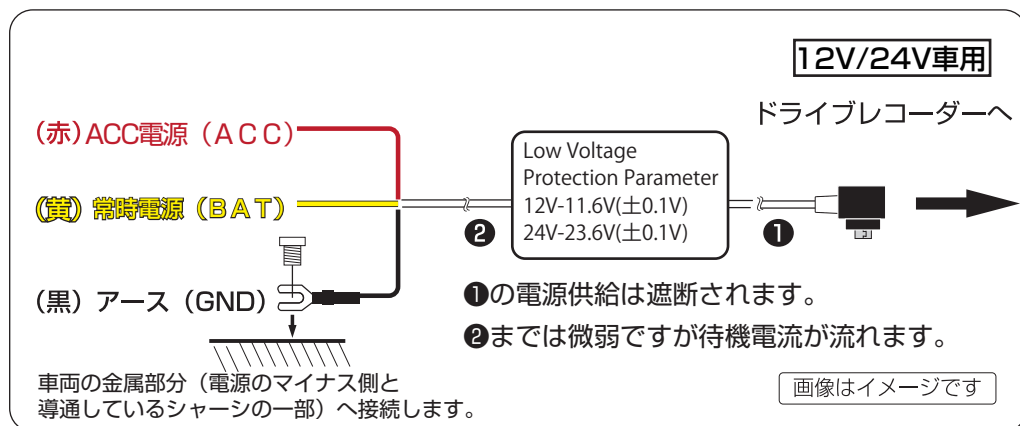
この度は、弊社製品をご購入いただき誠にありがとうございます。本製品を安全に正しくお使いいただくための重要な情報が記載されています。この取扱説明書を熟読してください。

【ご注意！】車へ配線する前に必ず『本製品』と『ドライブレコーダー』が正しく動作することを確認してから取り付けてください。

必ず、電源ケーブルの配線前に本製品の動作チェックを行ってください。万が一、配線の取り付け・取り外しなど費用が発生した場合、当社ではご負担いたしかねます。

取付後、全ての車載製品や電装品、車の稼働状態が正しく動作する事を必ずご確認ください。もし異常や違和感のある場合は直ちに本製品の使用を中止し、取付業者や販売店、当社サポートセンターにお問い合わせください。

2.接続図



車のヒューズボックスへ (赤) (黄) を直接接続し、(黒) を車のアースへ接続してください。本製品の動作には (赤) (黄) (黒) の3本全ての配線が必要です。

※ (赤) (黄) (黒) の名称は上記の接続図をご参照ください。

※ カーバッテリーや電圧電流は車の走行状況によって常に変化します。また、デッキ裏などに配線した場合、分岐やタコ足配線で電源供給が不足することによってドライブレコーダーがうまく動かなくなるため、安定した電源ライン1つに対して1製品を接続を行って電源を取得してください。

※必ず、絶縁対策環境や絶縁対策道具を使って作業を行ってください。

感電の恐れがありますので、ご注意ください。

3.オフタイマー設定&電圧遮断設定

本製品に「オフタイマー設定」の機能はありません。

お使いになるドライブレコーダー本体側が「オフタイマー設定」機能があれば、連動して使用頂くことは可能となります。

ただし、各メーカー様の設計によりすべての機種は対応できない場合がありますので、これは本製品の不良ではありません。

詳しいことはお使いになるドライブレコーダーのメーカー様にお問合せください。

3-1. オフタイマー設定

エンジンキー (ACC接続) がオフになった時から設定時間を過ぎると電源供給を停止します。

PAPAGO GoSafe DMEご使用される場合：

「機能画面」→「検出設定」→「録画時間設定」

(8時間 / 12時間 / 24時間 / オフ、初期設定：オフ)

録画設定	衝撃検知機能	<input checked="" type="checkbox"/>
表示設定	駐車時録画形式	< タイムラプス録画 >
検出設定	録画時間設定	< 8時間 >
保存設定	衝撃感度	< 低 >
システム設定	疲労警告機能	< 30分 >
GPS情報	電源モード	< ACC >

タイムラプスビデオモード、再起動またはシャットダウンを終了します

※常時オンはタイマーを使用しないで常時電源が流れる設定です。

※オフタイマー設定中でもバッテリーの電圧が下がった時点で電圧遮断設定を優先し停止します。

※設定電圧と時間は使用環境により誤差が生じる場合があります。

3-2. 電圧遮断設定

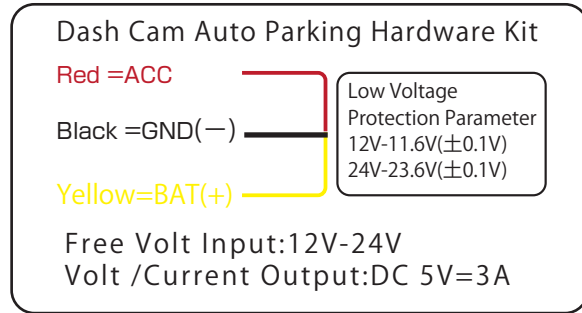
スマート常時電源ケーブルPLUSには、電圧の変化により自動遮断の機能が設けられ、ドライブレコーダーへの電源供給を遮断し、車のバッテリー上がり防止にも対応可能な機能です。

自動遮断機能（車のバッテリーからの出力電圧が低下時）：

12Vの場合、常時電源が11.6V（誤差±0.1V）以下になると開始。

24Vの場合、常時電源が23.6V（誤差±0.1V）以下になると開始。

※本製品は車の車種や常時電源の特性などにより、すべて正しく対応もしくは稼働できる、ことは保証出来かねますので、予めご了承ください。



4.保証規定

01) 必須事項！

車に装着もしくは取り付け頂く前に『本製品』と『ドライブレコーダー本体』の動作確認を必ず行ってください。正常な動作確認を終えてから、『本製品』と『ドライブレコーダー本体』の取り付け作業を行ってください。

※ドライブレコーダーの取り付け方法は、各製品の取扱説明書をご確認ください

02) 『本製品』は12V/24V車以外では使用しないでください。

03) 『本製品』は防水構造ではありません。必ず車内の直射日光の当たらない場所に付けてください。

04) 作業する前に必ずバッテリーの（-）マイナス端子を外してください。
怪我や機器の破損になってしまう可能性があります。

05) 下記の場所へケーブルを配線をしないでください。
・エアバッグの動作を妨げる ・ 視界や運転操作を妨げる
・ 同乗者に危険を及ぼす

06) 各端子に異物が入らないように、取り扱いにご注意ください。

07) 取り付けは確実に行ってください。本体などの脱落・落下等によるケガや事故など損害を被る恐れがあります。

08) 電源コードは確実に差し込んでください。接触不良を起こして火災の原因となります。

09) コードを傷つけたり、無理に曲げたり、加工しない。

10) 取付・配線後は車両の電装品が正常に作動することを確認してください。

11) 運転者は走行中に操作をしないでください。運転中の操作は前方不注意による事故の原因となります。必ず安全な場所に停車し、サイドブレーキを引いた状態で操作してください。

12) 取り付け・配線は、安全のためカーエレクトロニクス製品の取り付け経験と知識のある専門業者又はカーディーラーへ事前にご相談のうえ取り付けください。専門技術が必要となり、誤った取り付けや配線をするると車両に重大な支障をきたし事故の原因となる可能性もございます。

13) 定期的に車のバッテリーの点検を受けてください。

14) バッテリー上がりと付随する事象に関しては当社では一切の責任を負いません。

15) 本製品はほぼ毎日車をご使用されている環境を前提に設計されています。本製品のご使用後3日以上使用されない場合はドライブレコーダーの電源をオフにするか、ドライブレコーダー本体から電源コネクタを取り外してください。待機モードの状態約5日前後（理論値）で車のバッテリーがギリギリの状態になりますのでご注意ください。
※車載バッテリー性能や寿命、環境などにより早く車のバッテリーがギリギリの状態になる恐れがあります。

16) 本製品は車の車種や車の内装装備や常時電源供給装置もしくは車のバッテリー使用期間（寿命）などにより、すべて正しく対応もしくは稼働できることは保証出来かねますので、予めご了承ください。また、アイドリングストップやハイブリット、省エネ、EVなど特殊な機能を持つ一部の車種について各機能と連動し通電が遮断したり、急激に変化する。ラインから電源を取ると当然その機能と連動して停止するため、特殊な機能と連動しない電源ラインを使ってご使用ください。

17) 警告

● <接続図> <注意事項>を守らない場合には、機器の動作不良、または断線やショートにより故障や怪我・車両火災・事故の原因となります。

18) 保証について

●保証期間は新品購入日から3ヶ月です。転売品など所有権譲渡品、中古売買品は理由を問わず保証対象外となります。
●本製品の保証適用は購入証明書（レシートや購入画面などの画像）が必要です。大切に保管してください。

お問い合わせ先 support@papago.co.jp

PAPAGO JAPAN株式会社 <https://www.papago.co.jp/>

本製品並びにクイックガイドは品質向上のため、予告なしに変更または修正される場合があります。

大変お手数をお掛けして申し訳ありませんが、お客様ご自身が

弊社ホームページの更新情報を定期的に閲覧していただくことお勧めします。